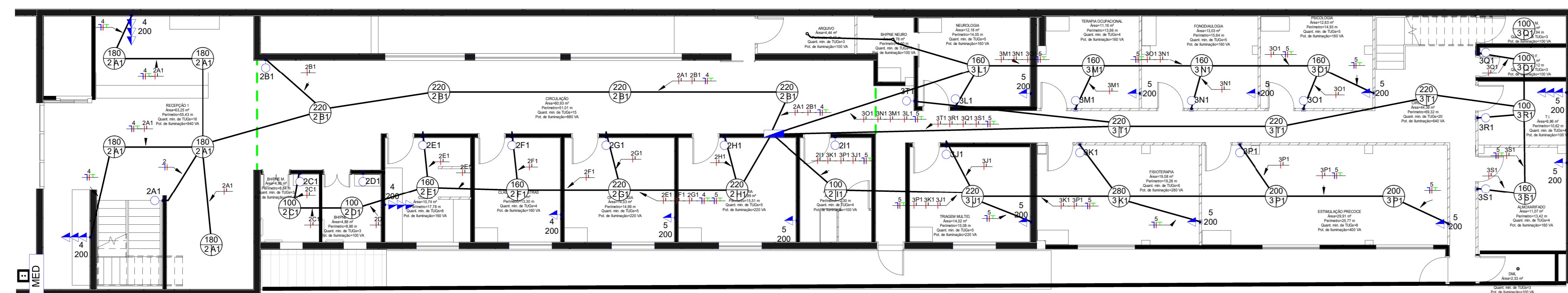
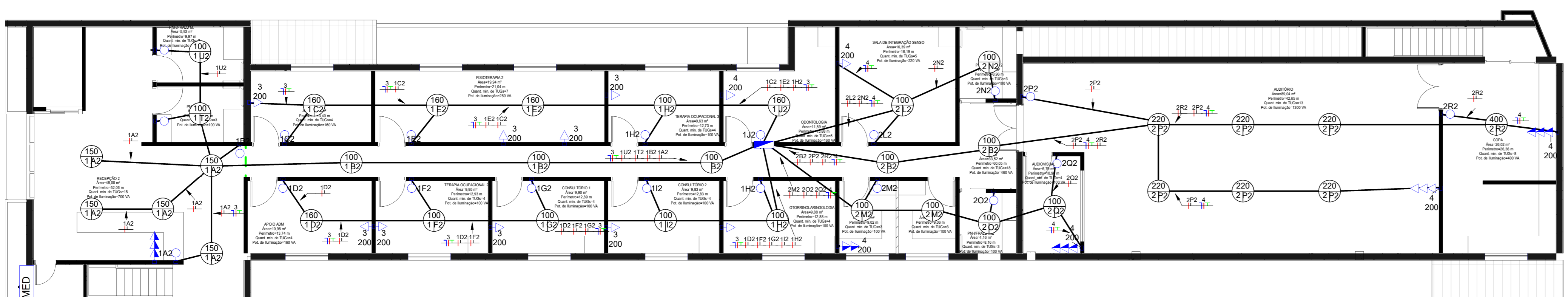


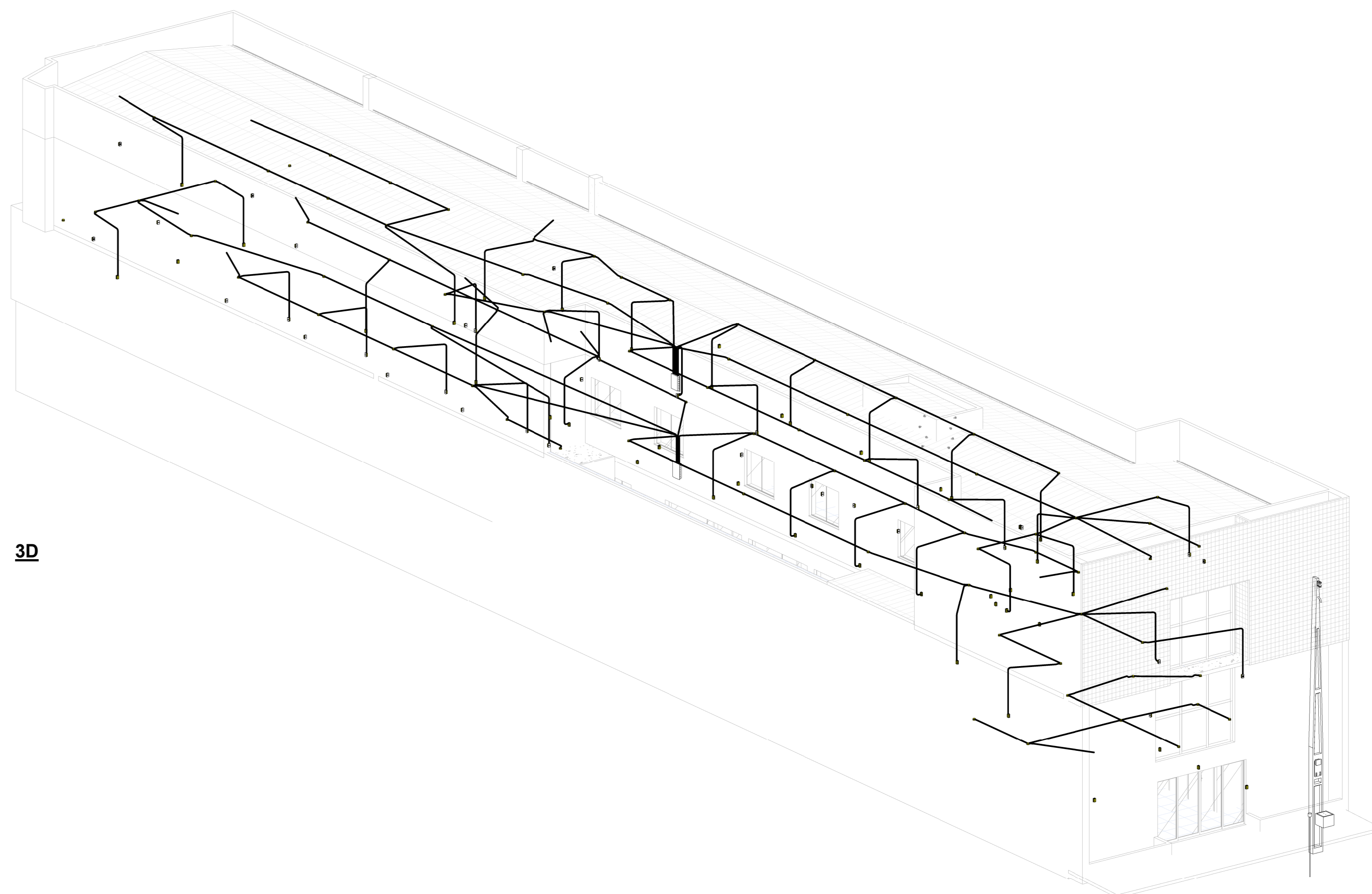
TÉRREO



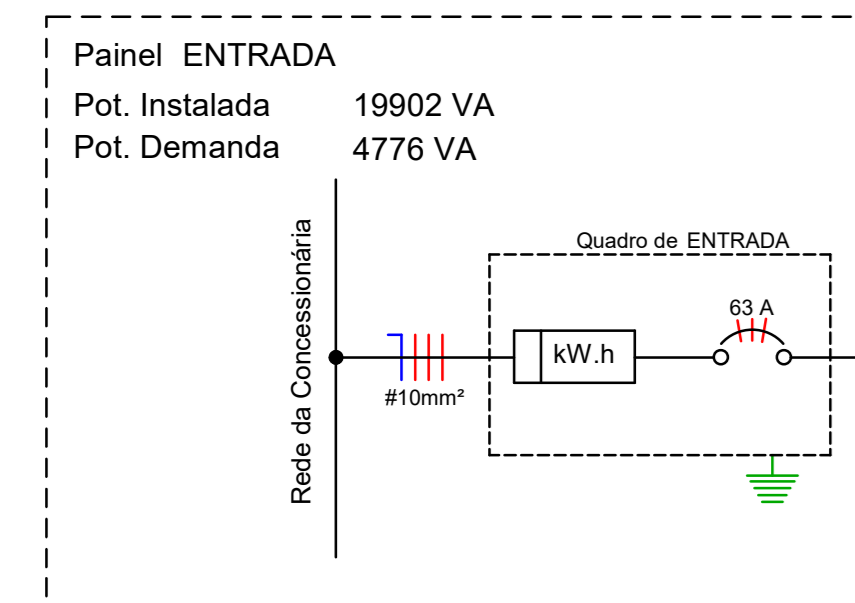
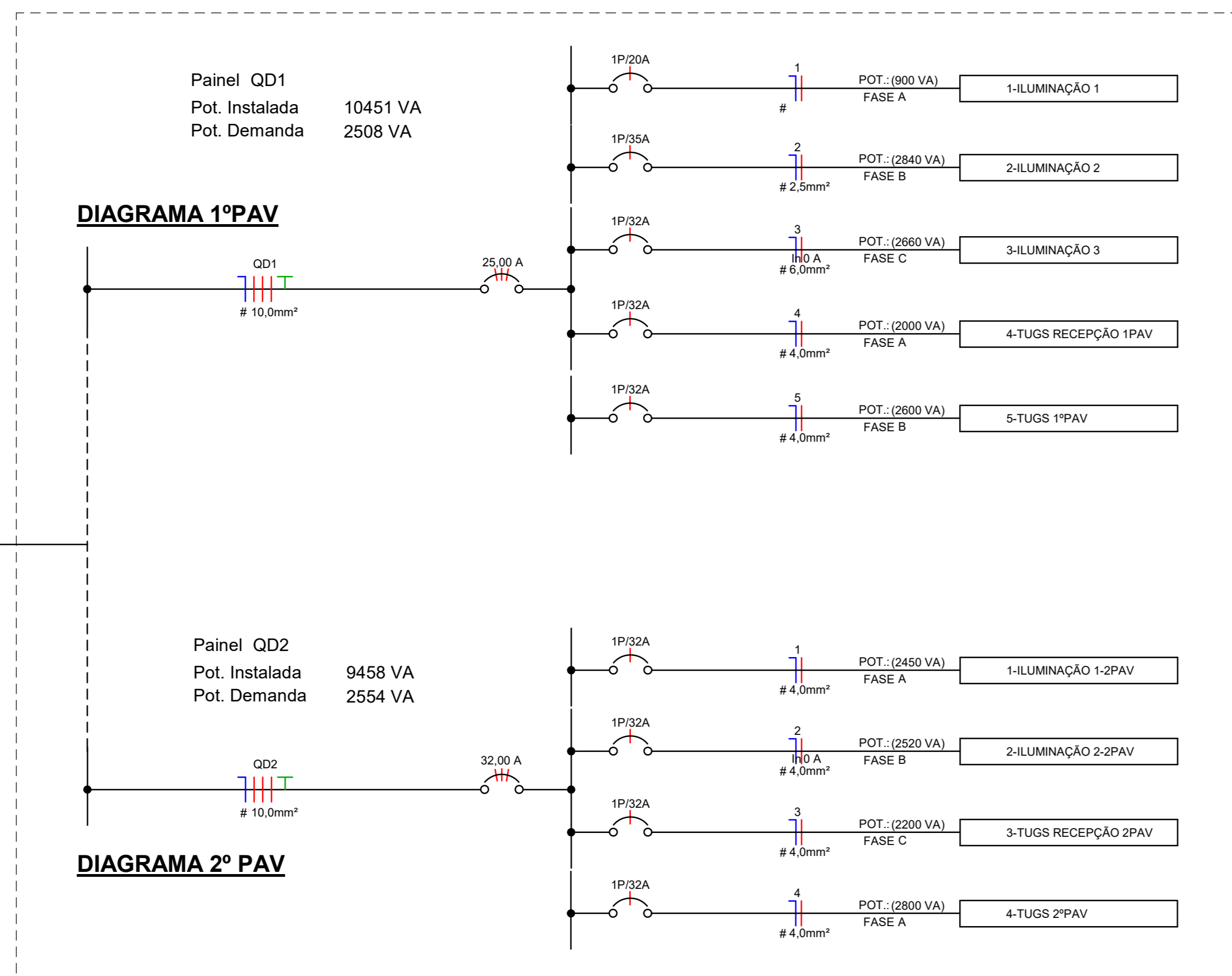
1º PAVIMENTO



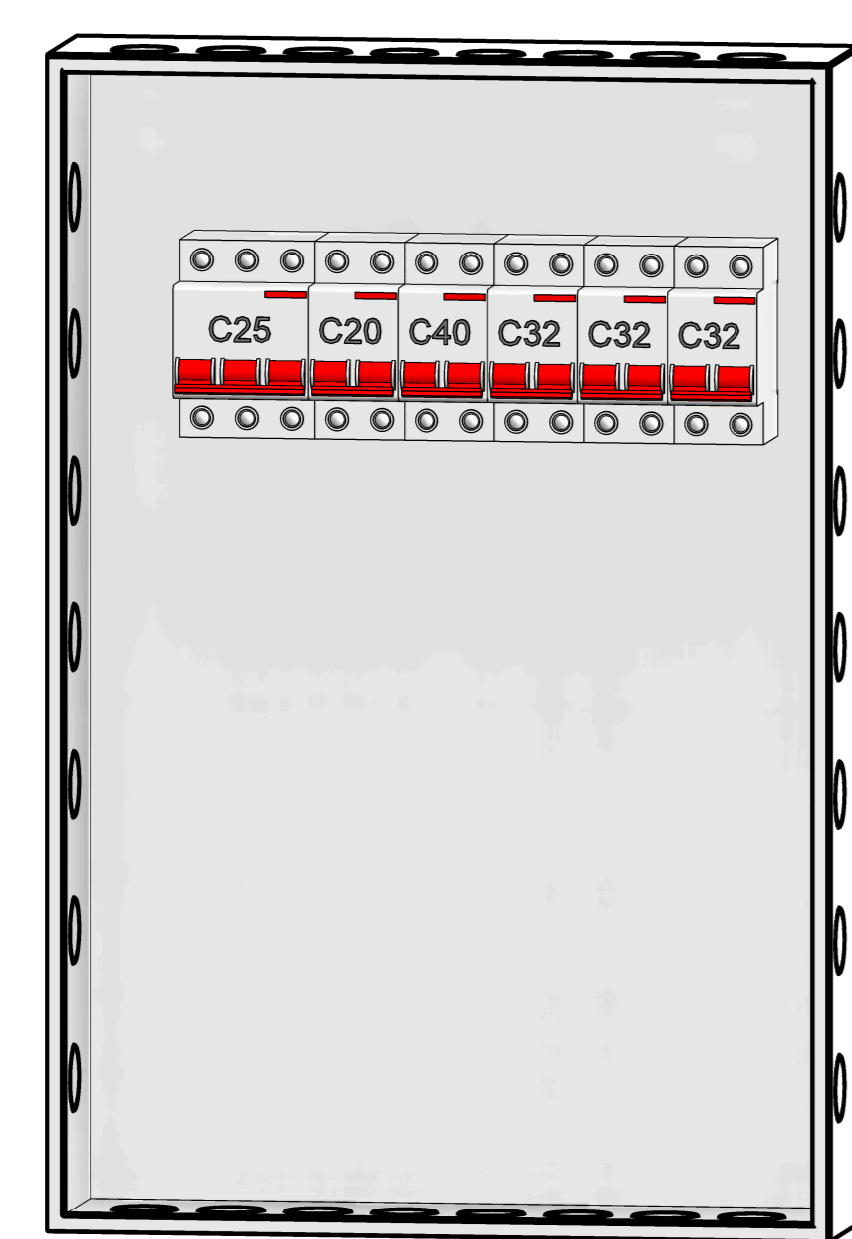
2º PAVIMENTO



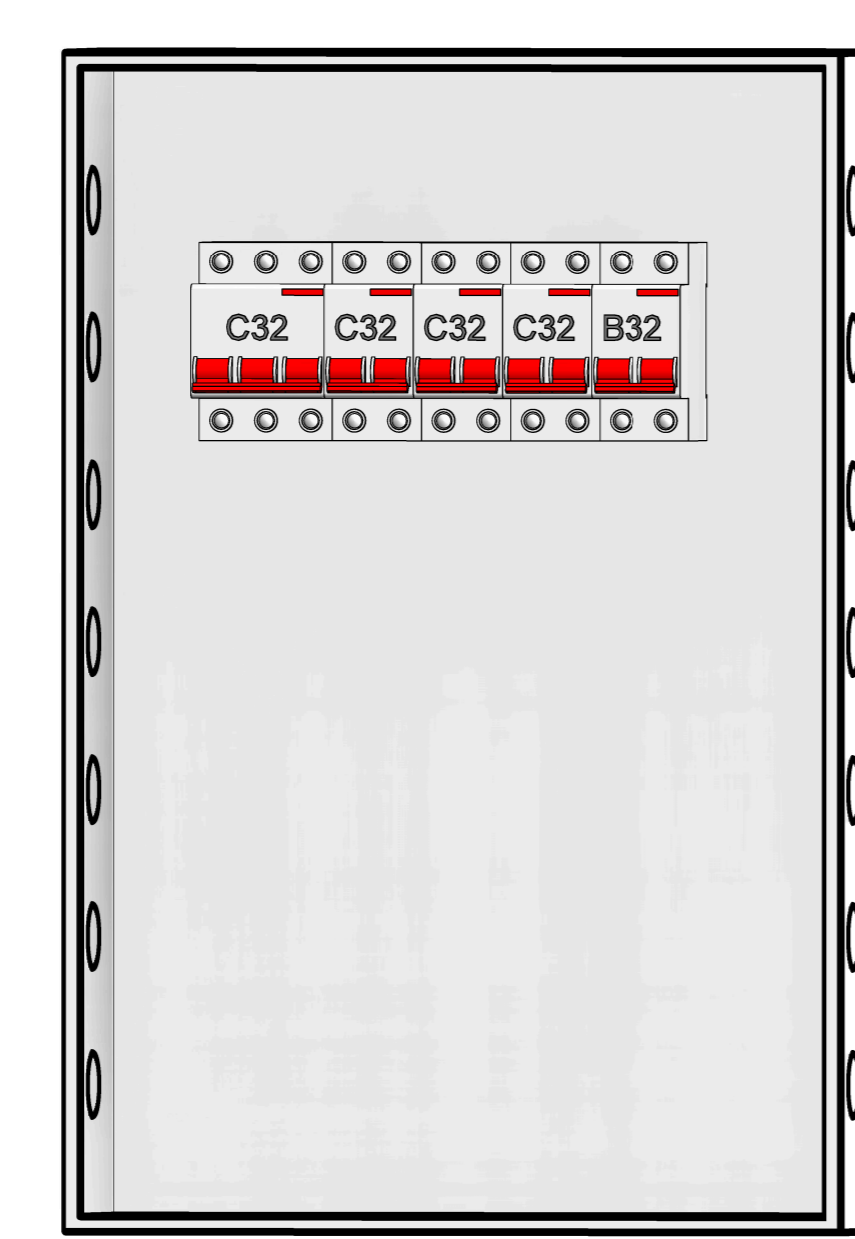
3D



3D ENTRADA



3D 1º PAV



3D 2º PAV

Resumo dos Circuitos

Circ.	Descrição	Disjuntor	Potência (VA)	Seção do Condutor Adicionado (mm²)	Fase A	Fase B	Fase C	
QD1	ILUMINAÇÃO 1	20,00 A	900 VA	2,5	300 W	0 W	0 W	
2	ILUMINAÇÃO 2	35,00 A	2840 VA	6	0 W	2840 W	0 W	
3	ILUMINAÇÃO 3	32,00 A	2660 VA	4	0 W	0 W	2660 W	
4	TUGS RECEPÇÃO 1º PAV	32,00 A	2000 VA	4	1900 W	0 W	0 W	
5	TUGS 1º PAV	32,00 A	2800 VA	4	0 W	2980 W	0 W	
QD2	ILUMINAÇÃO 1-2º PAV	32,00 A	2450 VA	4	2450 W	0 W	0 W	
2	ILUMINAÇÃO 2-2º PAV	32,00 A	2950 VA	4	0 W	2950 W	0 W	
3	TUGS RECEPÇÃO 2º PAV	32,00 A	2000 VA	4	0 W	0 W	1780 W	
4	TUGS 2º PAV	32,00 A	2950 VA	4	2340 W	0 W	0 W	
QD	1,2,3	QD1	50,00 A	10451 VA	10	2500 W	4820 W	2960 W
4,5,6	QD2	50,00 A	9458 VA	1	4660 W	2920 W	1780 W	
Totais:			40879 VA		14380 W	14880 W	8840 W	

Potência Demandada

Tipo de Carga	Qtd de Pontos	Potência Aparente (VA)	Potência Ativa (W)	Fator de Demanda	Potência Demandada (W)
QD1	86	11000 VA	10080 W		0
QD2	79	9970 VA	8970 W		0
QG	2	19909 VA	19050 W		0
Iluminação-TUGs (Residencial)	167	40879 VA	38100 W		0

Lista de Materiais - Eletrodutos

Descrição do Material	Diâmetro Nominal	Comprimento (m)	Referência de Fabricante
Eletroduto flexível corrugado, em PVC na cor amarela antichamas, conforme NBR 15465	Ø25	562,48 m	Tigre ou equivalente

Lista de Materiais - Peças

Descrição do Material	Dimensões	Quantidade e (peças)	Referência Fabricante
Poste com 1 Medidor Lateral Básico Completo, Com Disjuntor Básico e Haste de terra		1	
Caixa de Embutir			
Caixa de Luz 4"x2", de embutir, em PVC na cor amarela para eletroduto corrugado	4"x2"	76	Tigre Infix Tigreflex ou equivalente
Caixa octogonal 4"x4" com fundo móvel, em PVC na cor amarela para eletroduto corrugado	4"x4"	79	Tigre Infix Tigreflex ou equivalente
Disjuntores e Proteções			
Mini Disjuntor Bipolar 25A Curva C, conforme ABNT NBR NM 60698, encaixe perfil DIN 35mm	C 25A	1	Stock ou equivalente
Mini Disjuntor Bipolar 32A Curva C, conforme ABNT NBR NM 60698, encaixe perfil DIN 35mm	B 32A	1	Stock ou equivalente
Mini Disjuntor Bipolar 32A Curva C, conforme ABNT NBR NM 60698, encaixe perfil DIN 35mm	C 32A	6	Stock ou equivalente
Mini Disjuntor Bipolar 40A Curva C, conforme ABNT NBR NM 60698, encaixe perfil DIN 35mm	C 40A	1	Stock ou equivalente
Mini Disjuntor Tripolar 25A Curva C, conforme ABNT NBR NM 60698, encaixe perfil DIN 35mm	C 25A	1	Stock ou equivalente
Mini Disjuntor Tripolar 32A Curva C, conforme ABNT NBR NM 60698, encaixe perfil DIN 35mm	C 32A	1	Stock ou equivalente
Mini Disjuntor Tripolar 40A Curva C, conforme ABNT NBR NM 60698, encaixe perfil DIN 35mm	C 40A	1	Stock ou equivalente
Interruptores			
Conjunto montado com 1 Interruptor simples, 10A 250V, 4"x2"	1S, 4"x2"	44	Plaf Legrand ou equivalente
Quadros			
Quadro de Distribuição 3/4 Disjuntores, de embutir, fabricado em PVC antichamas, com barnizamento de terra e neutro, porta branca, dimensões 180x175x37,7mm	3/4 Disjuntores	1	Tigre ou equivalente
Quadro de Distribuição 27/36 Disjuntores, de embutir, fabricado em PVC antichamas, com barnizamento de terra e neutro, porta branca, dimensões 355,45x278,7mm	27/36 Disjuntores	2	Tigre ou equivalente
Tomadas			
Conjunto montado de 1 Tomada 2P+T, 10A, pos. horizontal, 4"x2"	10A, 4"x2"	22	Plaf Legrand ou equivalente
Conjunto montado de 2 Tomadas 2P+T, 10A, pos. horizontais, 4"x2"	2x10A, 4"x2"	1	Plaf Legrand ou equivalente
Conjunto montado de 3 Tomadas 2P+T, 10A, pos. horizontais, 4"x2"	10A, 4"x2"	9	Plaf Legrand ou equivalente

Tabela dos Circuitos

Circuito	Descrição	Tipo de Carga	In. Disjuntor	Tipo de Instalação	Condutor PVC Calculado	Potência Aparente	Potência Ativa (W)
QD1							
1	ILUMINAÇÃO 1	Iluminação-TUGs (Residencial)	20,00 A	[Cu]PVC/750/77/14h-B1-20c (lum.)	1-42,5(24A), 1-42,5(24A), 1-42,5	900 VA	900 W
2	ILUMINAÇÃO 2	Iluminação-TUGs (Residencial)	35,00 A	[Cu]PVC/750/77/14h-B1-20c (lum.)	1-46,0(41A), 1-46,0(41A), 1-46,0	2840 VA	2840 W
3	ILUMINAÇÃO 3	Iluminação-TUGs (Residencial)	32,00 A	[Cu]PVC/750/77/14h-B1-20c (lum.)	1-44,0(32A), 1-44,0(32A), 1-44,0	2660 VA	2660 W
4	TUGS RECEPÇÃO 1º PAV	Iluminação-TUGs (Residencial)	32,00 A	[Cu]PVC/750/77/14h-B1-20c	1-44,0(32A), 1-44,0(32A), 1-44,0	2000 VA	1600 W
5	TUGS 1º PAV	Iluminação-TUGs (Residencial)	32,00 A	[Cu]PVC/750/77/14h-B1-20c	1-44,0(32A), 1-44,0(32A), 1-44,0	2800 VA	2980 W
QD2							
1	ILUMINAÇÃO 1-2º PAV	Iluminação-TUGs (Residencial)	32,00 A	[Cu]PVC/750/77/14h-B1-20c	1-44,0(32A), 1-44,0(32A), 1-44,0	2450 VA	2450 W
2	ILUMINAÇÃO 2-2º PAV	Iluminação-TUGs (Residencial)	32,00 A	[Cu]PVC/750/77/14h-B1-20c	1-44,0(32A), 1-44,0(32A), 1-44,0	2950 VA	2950 W
3	TUGS RECEPÇÃO 2º PAV	Iluminação-TUGs (Residencial)	32,00 A	[Cu]PVC/750/77/14h-B1-20c	1-44,0(32A), 1-44,0(32A), 1-44,0	2000 VA	1780 W
4	TUGS 2º PAV	Iluminação-TUGs (Residencial)	32,00 A	[Cu]PVC/750/77/14h-B1-20c	1-44,0(32A), 1-44,0(32A), 1-44,0	2950 VA	2340 W
QD							
1,2,3	QD1	Iluminação-TUGs (Residencial)	50,00 A	[Cu]PVC/750/77/14h-B1-20c	3-410,0(27A), 1-410,0(27A), 1-410,0	10451 VA	10080 W
4,5,6	QD2	Iluminação-TUGs (Residencial)	50,00 A	[Cu]PVC/750/77/14h-B1-20c	3-410,0(27A), 1-410,0(27A), 1-410,0	9458 VA	8970 W
Totais:	11					40879 VA	38100 W

APROVAÇÃO:

PROJETO ELÉTRICO

OBRA: REFORMA COMERCIAL

ENDEREÇO: AV. CONTORNO Nº1190 CENTRO - ANAPÓLIS-GO

PROPRIETÁRIO: ASSOC. DE PAIS E AMIGOS DOS EXCEP. CNPJ 01.113.819/0002-06

AP.R.T.: ENGENHEIRO CIVIL - EDUARDO AUGUSTO G. COELHO - CREA 22830-D-GO

CONTEÚDO: PLANTA BAIXA 3D EDIFICAÇÃO RESUMO DOS CIRCUITOS
 DIAGRAMA LINHAS QUANTITATIVO DE MATERIAIS
 3D INSTALAÇÃO PAINÉIS POTENCIA DEMANDADA

PROJETISTA: GUILHERME NOGUEIRA
 DATA: JUNHO/2022

ÁREA DO LOTE: 529,93 m² (100,00%)
 ÁREA CONST. TÉRREO: 87,29m² (16,47%)
 ÁREA CONST. 1º PAV.: 444,01 (83,53%)
 ÁREA CONST. 2º PAV.: 437,28 (82,51%)
 ÁREA CONST. TOTAL: 881,10m² (162,81%)

ESCALA: INDICADA
 PRANCHA: 1/1