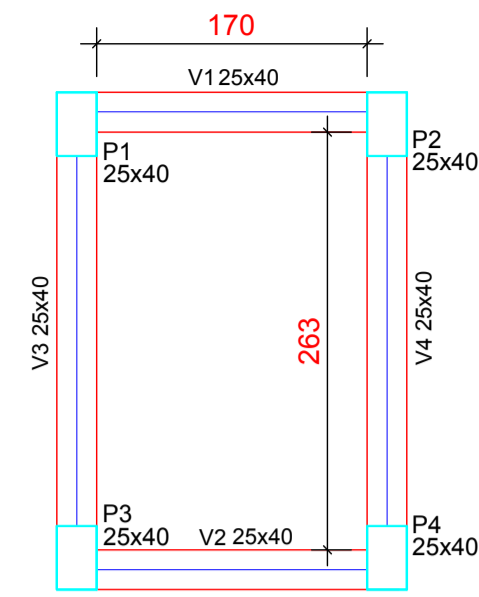
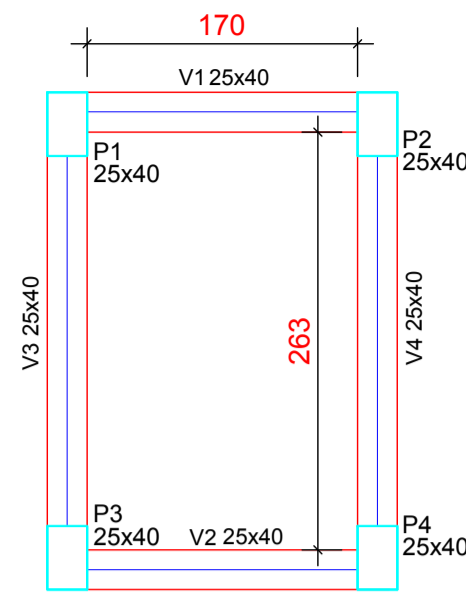


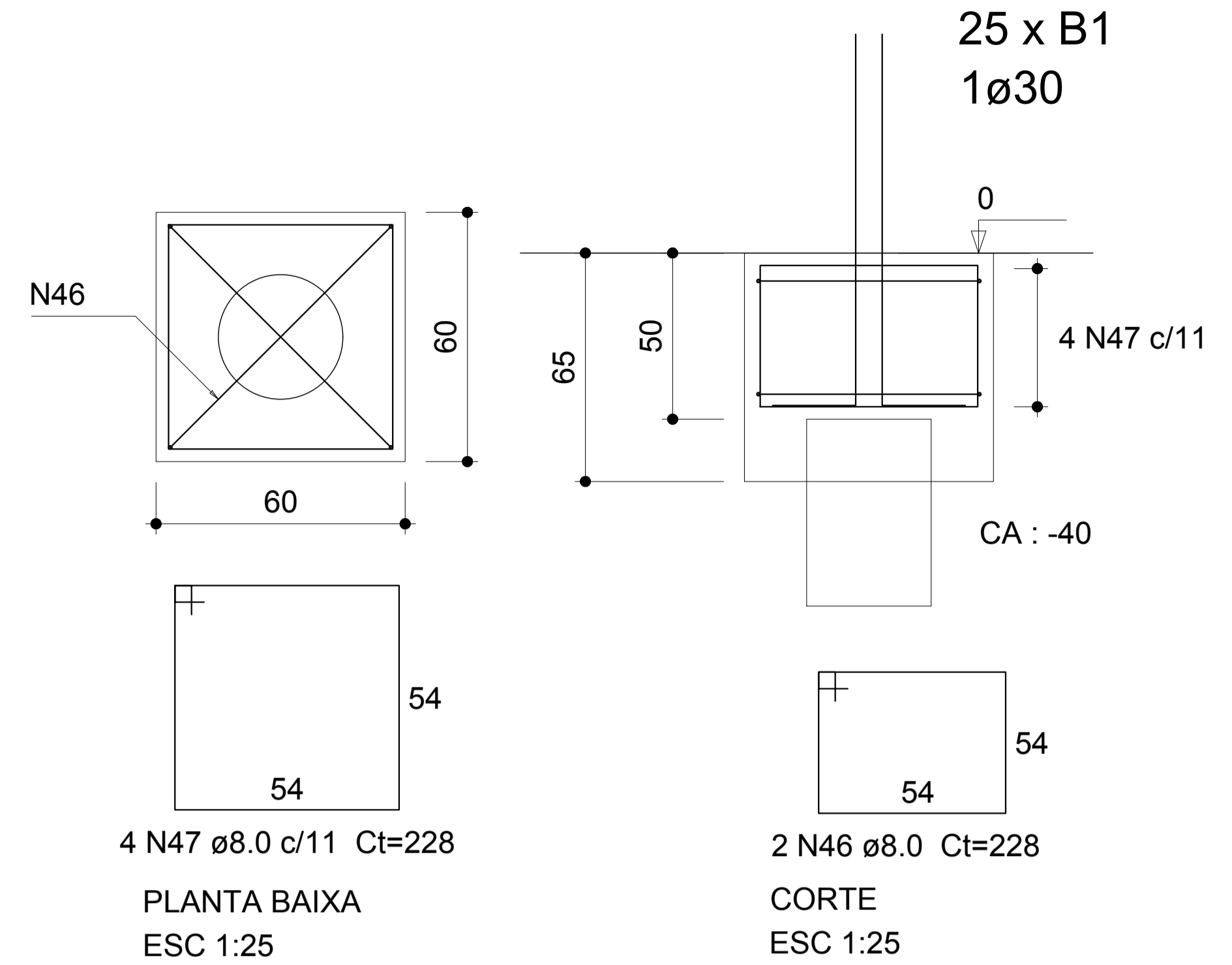
Planta de Localização
Escala 1:75



Planta de Fundo Poço
Escala 1:75



Planta de Forma Terreo
Escala 1:75

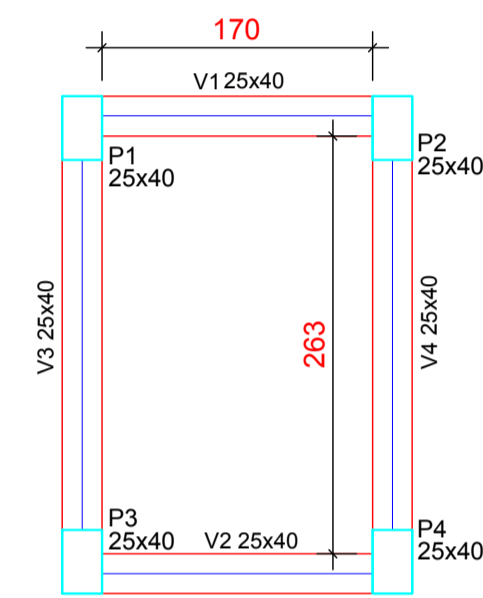


4 N47 ø8.0 c/11 Ct=228

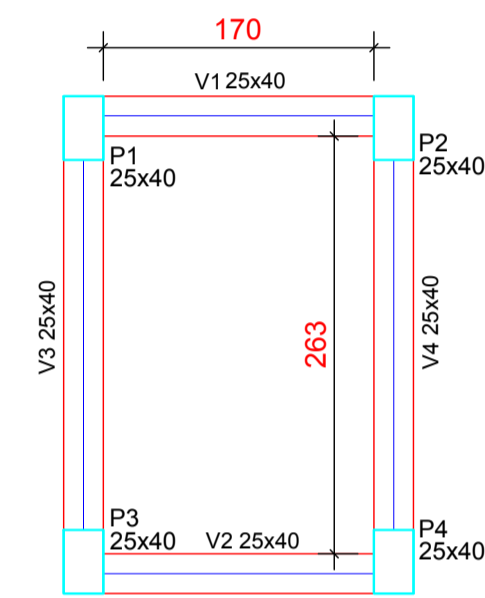
PLANTA BAIXA
ESC 1:25

2 N46 ø8.0 Ct=228

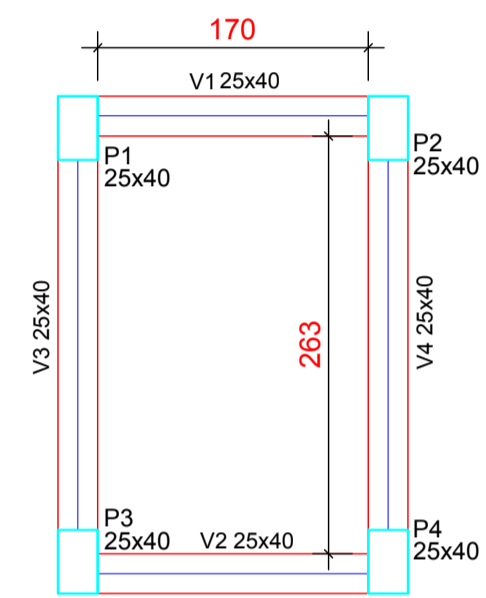
CORTE
ESC 1:25



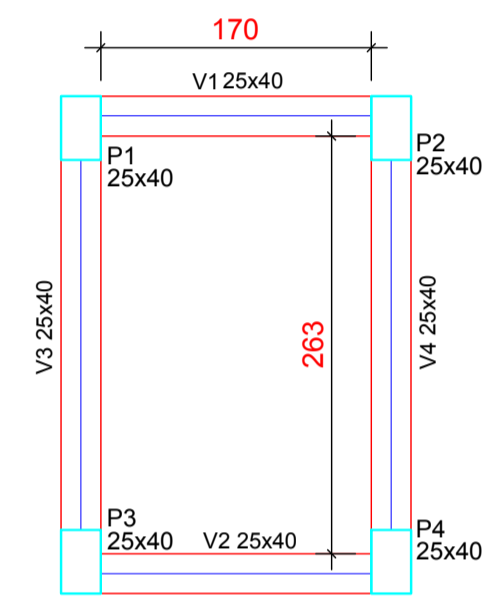
Planta de 1º Pavimento
Escala 1:75



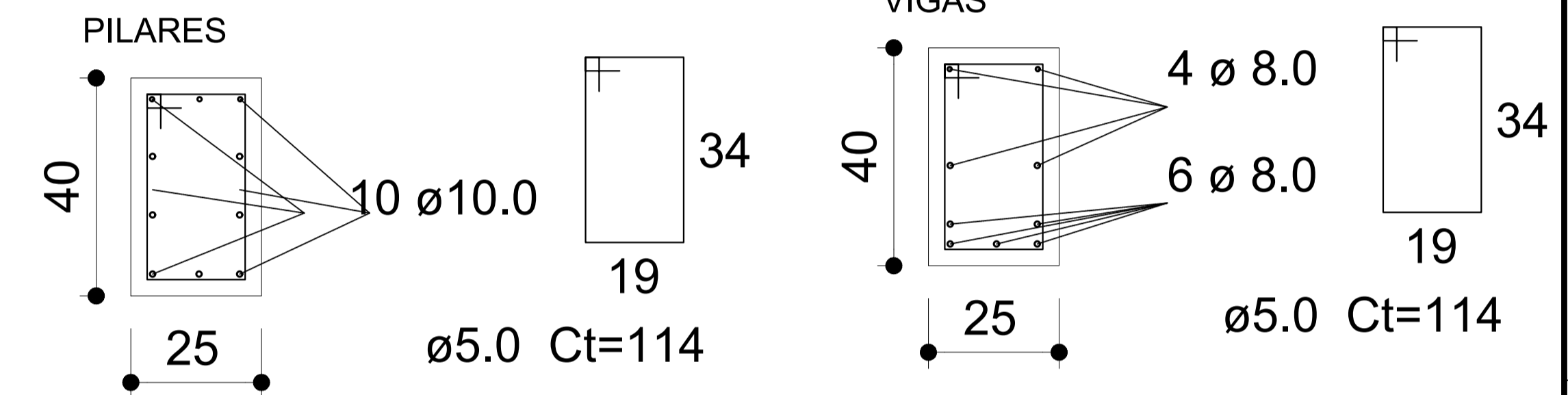
Planta de Cobertura
Escala 1:75



Planta de laje Elevador
Escala 1:75



Planta de Respaldo
Escala 1:75



Resumo do aço Blocos,
Estacas e Viga do Poço

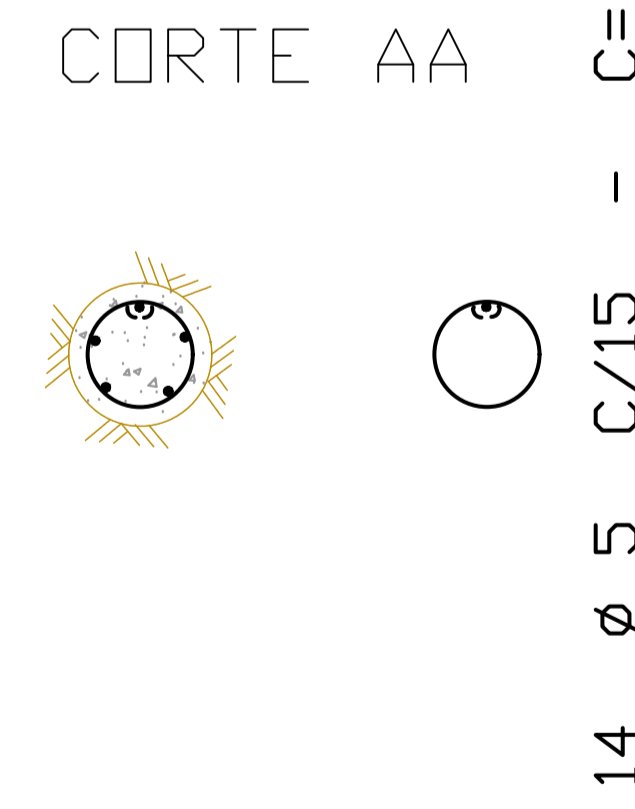
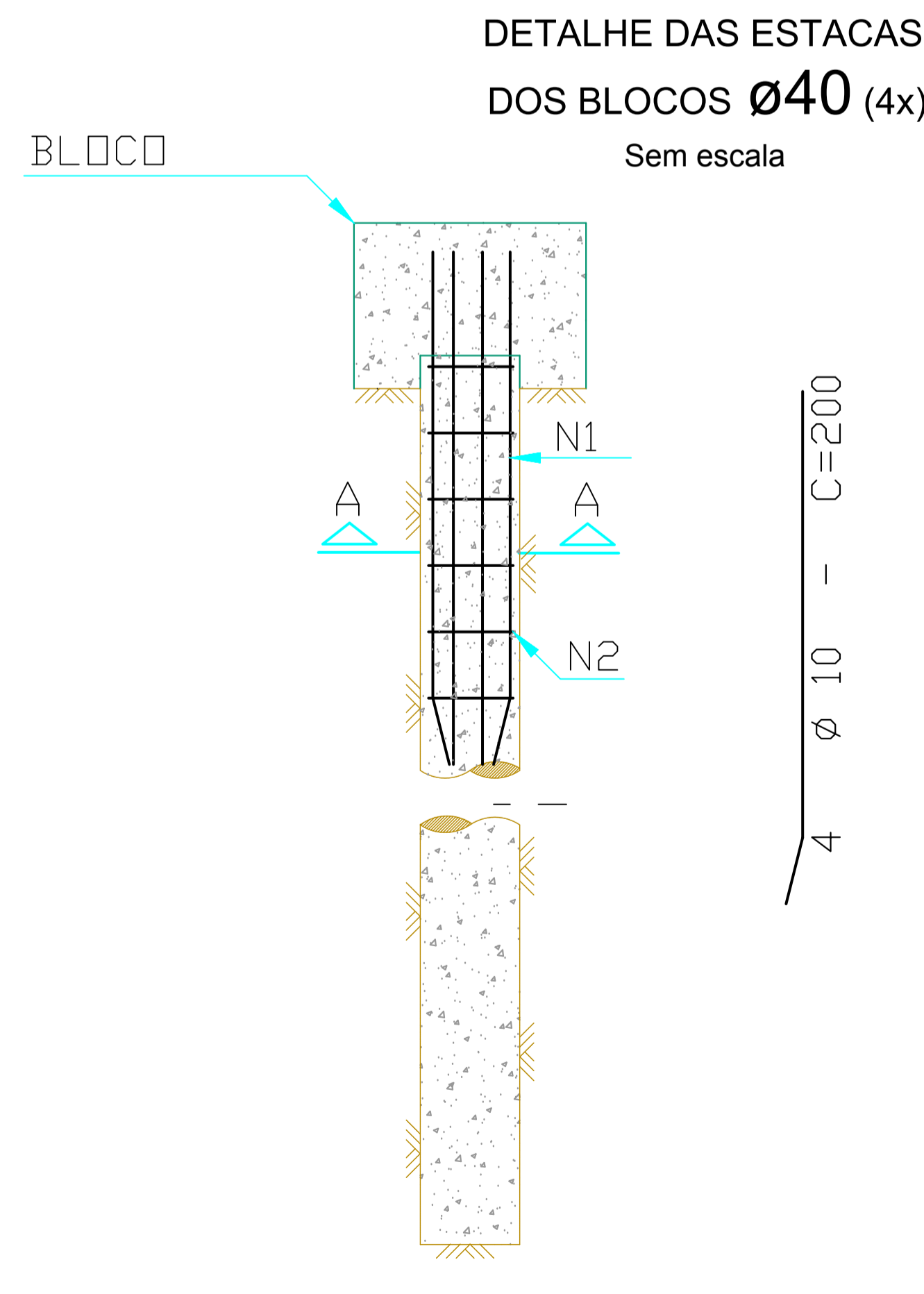
AÇO	DIAM	C.TOTAL (m)	PESO (kg)
CA50	10.0	41.6	25.7
	8.0	183.7	72.6
CA60	5.0	238.8	36.7
PESO TOTAL			
CA50	98.3		
CA60	36.7		

Área de forma Viga Poço = 11,25 m²
 Área de forma Forma Bloco = 5,76 m²
 Vol. de concreto Viga Poço (C-25) = 0,95 m³
 Vol. de concreto Bloco (C-25) = 0,95 m³
 Vol. de concreto Estacas (C-25) = 2,75 m³

Resumo do aço Estacas,
Viga, Pilares e laje

AÇO	DIAM	C.TOTAL (m)	PESO (kg)
CA50	10.0	722.8	445.9
	8.0	562.9	222.3
CA60	5.0	343.8	69.43
PESO TOTAL			
CA50	668.20		
CA60	69.43		

Área de forma lajes = 4,25 m²
 Área de forma Viga = 73,17 m²
 Área de forma Pilares = 75,71 m²
 Vol. de concreto Pilares (C-25) = 5,82 m³
 Vol. de concreto Vigas e lajes (C-25) = 5,88 m³



APROVAÇÃO:

OBRA: RESIDENCIAL

ENDEREÇO: AV. CONTORNO Nº1390 CENTRO - ANÁPOLIS-GO

PROPRIETÁRIO: ASSOC. DE PAIS E AMIGOS DOS EXCEP. - CNPJ: 01.113.810/0002-06

A.P.: ENGENHEIRO CIVIL - EDUARDO AUGUSTO G. COELHO - CREA 22830/D-GO

CONTEÚDO: PLANTA DE FORMA, PLANTA DE LOCAÇÃO E DETALHES PILARES E VIGAS

VER QUADRO DE ÁREAS	UNIDADE DE MEDIDA: INDICADA	DATA: SETEMBRO/2022
ESCALA: INDICADA	DESENHO:	PRANCHA: 1/1